



MONTERINGSANVISNING
KANALTAK, TRAPETSTAK
SUNGLAZE OCH DROPPSTOPP



TWINLITE KANALTAK

	Sida
Innan du börjar	3
Översiktsritning	3
Regelkonstruktion	4
Takstolskonstruktion	5
Mätning	5
Anpassning	6
Montering av skivor och täcklistor	6
Sidoprofil	7
Kantintäckning	8
Ändprofil	8
Fasadanslutning	9
Taknock	11

3

TRAPETSTAK

	Sida
Innan du börjar	12
Fasadanslutning	12
Skivornas placering	12
Montering med skruv med vinge	13
Tättningslist och fogning	14
Taknock	14

12

SUNGLAZE

	Sida
Innan du börjar	15
Montering	15

15

SNÖZONER OCH REGELAVSTÅND

	Sida
Snözoner och regelavstånd	16

16

DROPPSTOPP

	Sida
Montering	17

17

GODA RÅD



INNAN DU BÖRJAR

Vänligen läs igenom hela monteringsanvisningen innan arbetet påbörjas.

TwinLite monteras på en takkonstruktion bestående av takstolar och regler. För uterum bör formstabil trä användas – t.ex. limträ. Är du tveksam bör extra tvärgående regler monteras, så att konstruktionen blir starkare och styvare. Avståndet mellan takstolarna (c/c) skall vara 990 eller 1200 mm, beroende på val av skiva. Detta avstånd är viktigt för att monteringen skall kunna framskrida problemfritt. Vid mindre

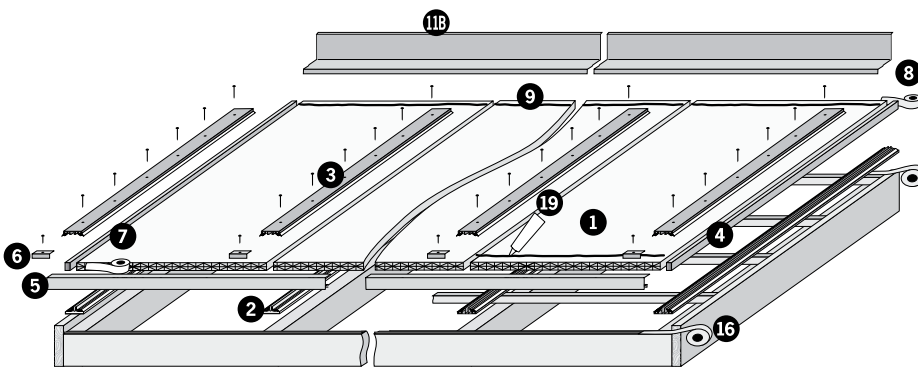
avstånd kan skivan kapas på bredden. Skivan behöver stöd i både fram- och bakkant för att systemet skall fungera. Taklutningen skall vara min. 30 mm/m (ca 2°). Skyddsfilmen tas bort efter hand som du monterar skivorna.

TwinLite finns i flera standardlängder. Om skivorna skall avkortas eller kapas på bredden, används en fintandad såg eller en vinkelslip. Skall skivorna kapas på bredden, så skall du avsluta med en obruten kanalvägg. Skivans bredd skall vara 10 mm

mindre än avståndet mellan skarvprofilernas centrum till centrum (c/c). Kanalerna dammsugs efter behov. TwinLite monteras med vanliga handverktyg. Skivorna skall gå 1/3 ut över taksrännan (vanligtvis ca 50 mm), för att säkerställa en bra avvattning.

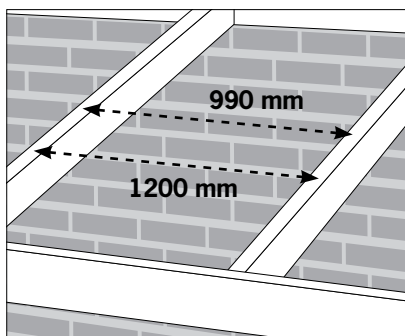
OBS! Skivorna är försedda med ett extra UV-skydd för att förlänga livslängden. På TwinLite skivorna finns UV-skyddet på båda sidorna. Det gör det möjligt att utnyttja materialet maximalt vid sneda skärningar.

TwinLite översiktsritning



- 1 Kanalskiva
- 2 Skarvlist/skarvprofil
- 3 Täcklist
- 4 Sidoprofil
- 5 Framkantsprofil
- 6 Ändprofil för täcklist, 2 st./frp
- 7 Dräneringstejp – framkant
- 8 Aluminiumtejp – bakkant
- 9 Underlagsband
- 11B Fasadanslutning
- 12 Vägprofil (se överst på s.8)
- 13 Kantintäckning övre (se överst på s.8)
- 14 Kantintäckning undre (se överst på s.8)
- 16 Tätningsskiva
- 19 Silikonfogmassa

UNDERKONSTRUKTION

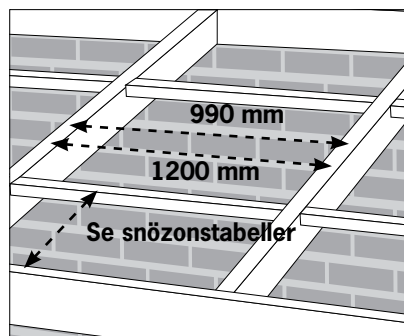


Skarvprofil i aluminium eller skarvlist i gummi

TwinLite 16 mm (c/c 990 mm)
TwinLite 32 mm (c/c 1200 mm)

Skivan skall alltid ha stöd i både fram- och bakkanten.

Se snözonstabeller på s. 16.

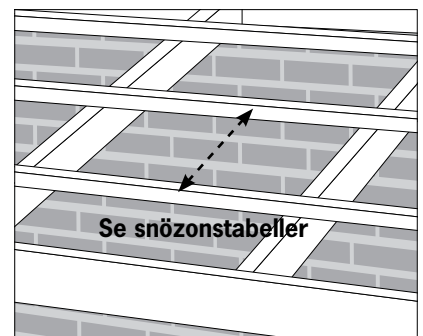


Skarvprofil i aluminium eller skarvlist i gummi

TwinLite 10 mm (c/c 990 mm)
TwinLite 16 mm (c/c 990 och 1200 mm)
TwinLite 32 mm (c/c 1200 mm)

Skivan skall alltid ha stöd i både fram- och bakkanten.

Se snözonstabeller på s. 16.



Skarvprofil i aluminium

TwinLite 10 mm (c/c 990 mm)
TwinLite 16 mm (c/c 990 och 1200 mm)
TwinLite 32 mm (c/c 1200 mm)

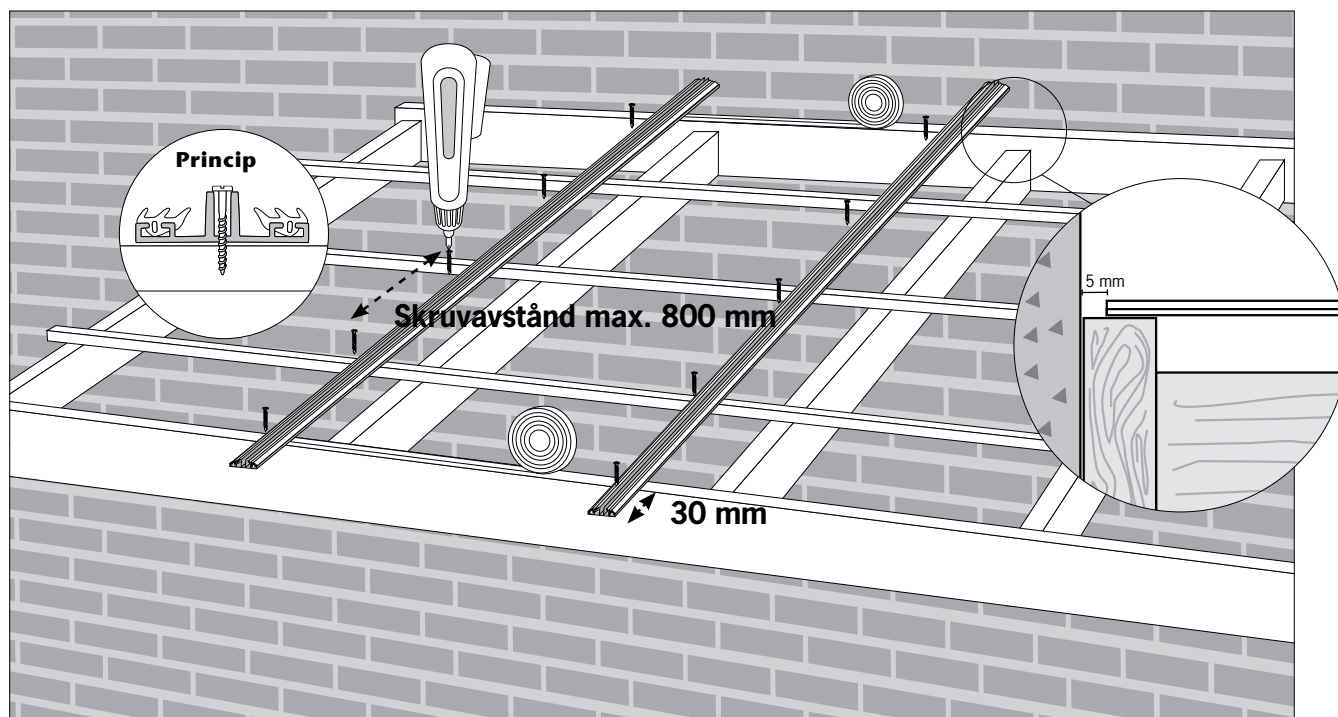
Skivan skall alltid ha stöd i både fram- och bakkanten.

Se snözonstabeller på s. 16.

DU BEHÖVER

- | | | |
|----------------------------------|-------------------------|-------------------------|
| ■ Vinkelslip eller fintandad såg | ■ Blyertspenna | ■ Borr- och skruvmaskin |
| ■ Bockar | ■ Säkerhetsglasögon | ■ Bågfil |
| ■ Måttband | ■ Hörselskydd | ■ Hobbykniv |
| ■ Tumstock | ■ Häftpistol eller spik | ■ Stege |
| | ■ Hammare | |

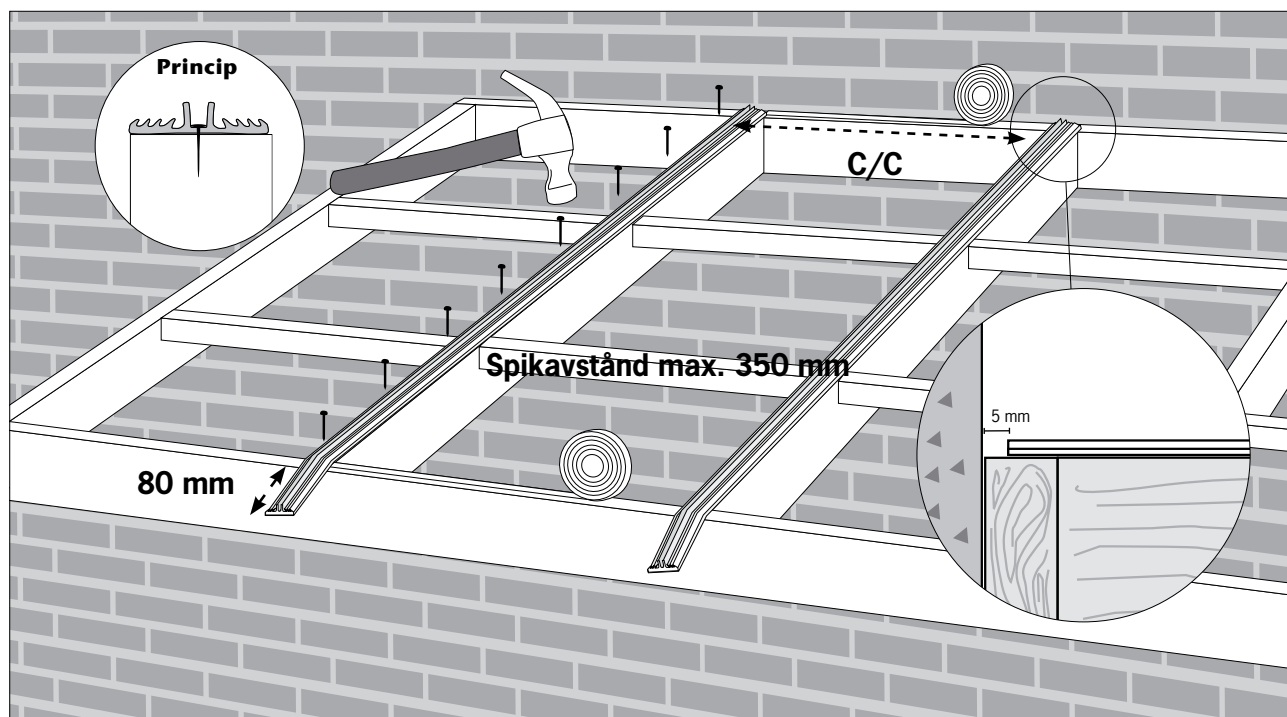
1 Regelkonstruktion med skarvprofil i aluminium monterat med skruvar



Skarvprofil i aluminium använder man på takkonstruktioner med tvärgående reglar. Om de tvärgående reglarna är infällda, så kan man använda skarvlist i gummi. Monteringsmetoden är den samma för skarvprofil i aluminium och skarvlist i gummi. I den efterföljande vägledningen visas montering på en ren takstolskonstruktion.

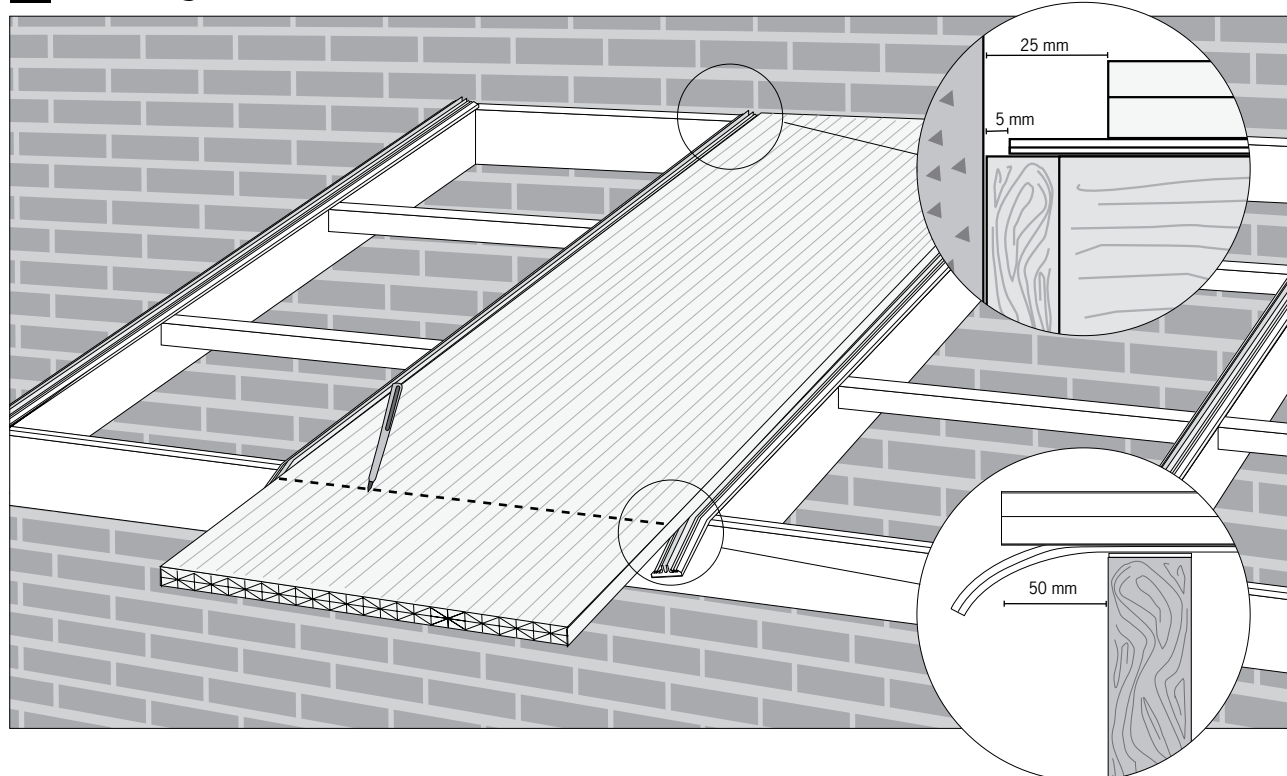
TWINLITE KANALTAK

2 Takstolskonstruktion med skarvlist i gummi, monterad med spik



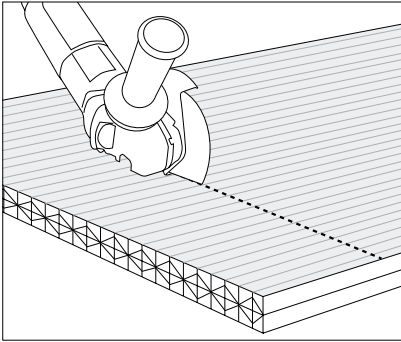
Skarvlist i gummi används vid montering direkt på takstolen. Ett c/c takstolsavstånd på 990 mm eller 1200 mm, passar till de två bredderna som TwinLite takskivorna finns i.

3 Mätning av TwinLite skivan



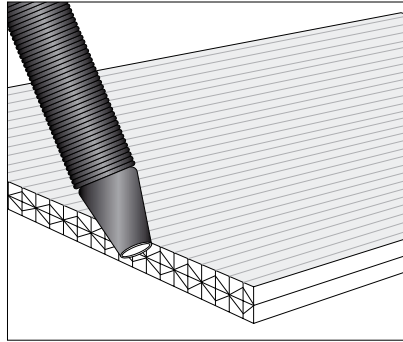
TWINLITE KANALTAK

4 Anpassning av skivans längd



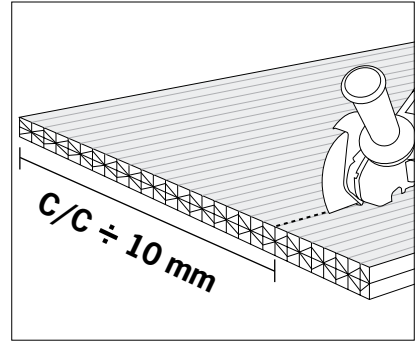
Anpassa skivans längd med en vinkelslip med skärskiva, eller en fintandad såg.

5 Dammsugning



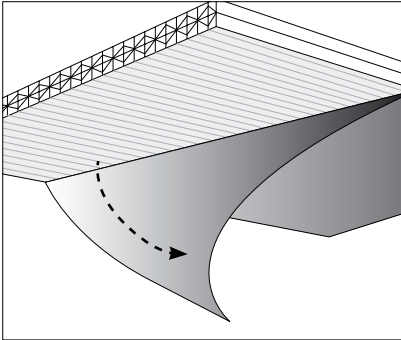
Dammsug kanalerna.

6 Anpassning av skivans bredd



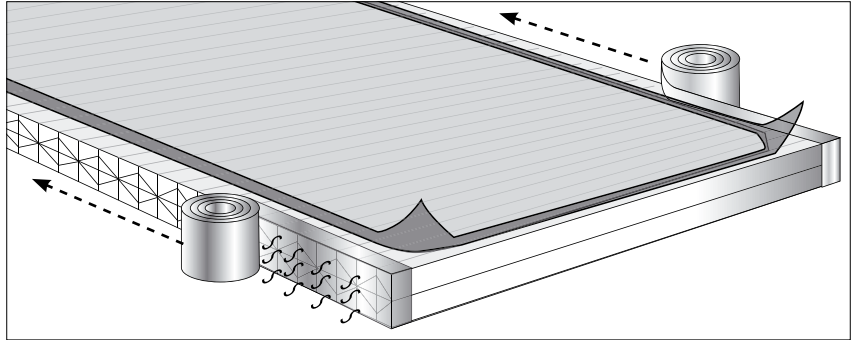
Det kan vara nödvändigt att anpassa de yttersta skivorna på bredden. Avsluta med en obruten vägg.

7 Skyddsplast



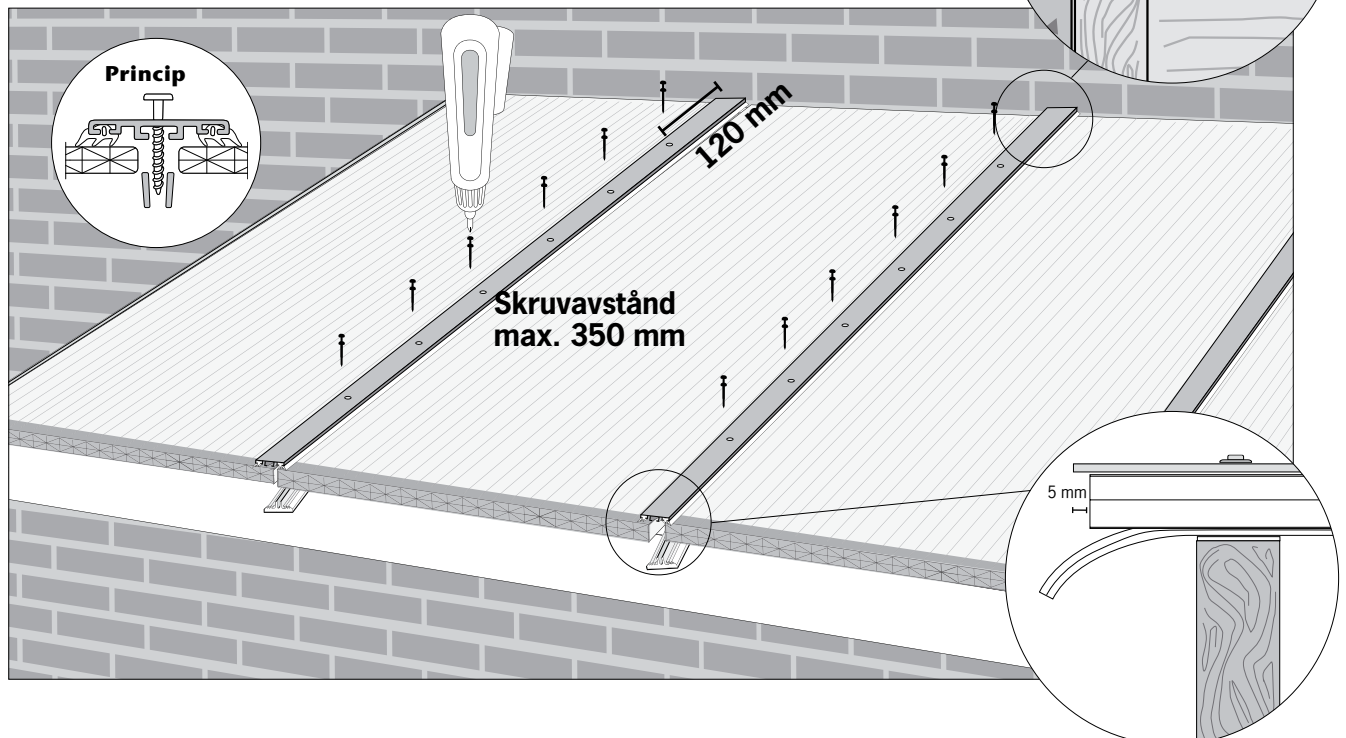
Ta bort skyddsplasten på skivans undersida. **OBS!** Det är UV-skydd på båda sidorna av skivan, så det spelar ingen roll vilken sida som är upp eller ned.

8 Dräneringstejp och aluminiumtejp



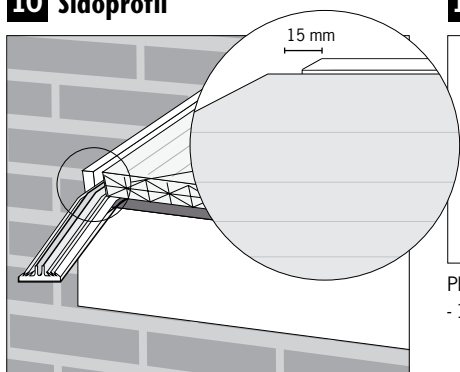
Montera aluminiumtejp i den änden av skivorna, som vänder upp mot väggen, och dräneringstejp i den änden, som vänder ned mot takrännan.

9 Montering av skivor och täcklister



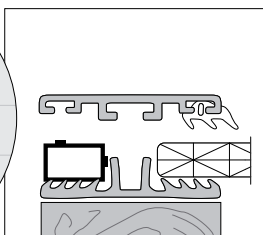
TWINLITE KANALTAK

10 Sidoprofil

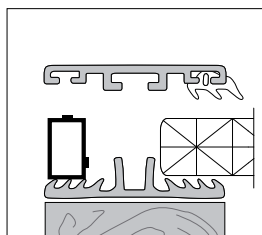


Placera sidoprofilen (3 olika: 10 mm, 16 mm och 32 mm), allt efter tjockleken på skivan.
Sidoprofilen skall vara 15 mm kortare än skivan.

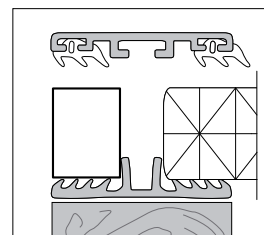
11 Sidoprofil med skarvlist i gummi



Placering av sidoprofil
- 10 mm

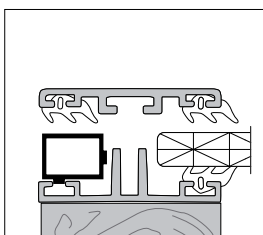


Placering av sidoprofil
- 16 mm

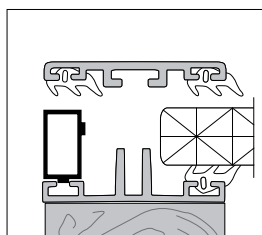


Placering av sidoprofil
- 32 mm

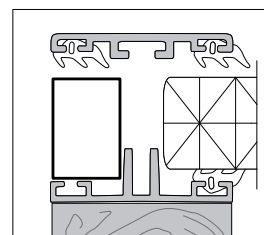
12 Sidoprofil med skarvprofil i aluminium



Placering av sidoprofil
- 10 mm

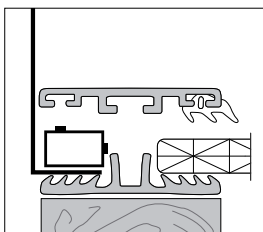


Placering av sidoprofil
- 16 mm

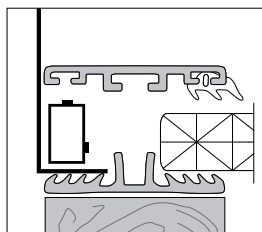


Placering av sidoprofil
- 32 mm

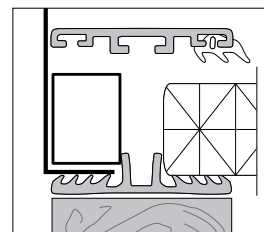
13 Kantintäckning med skarvlist i gummi



Placering av kantintäckning
- 10 mm

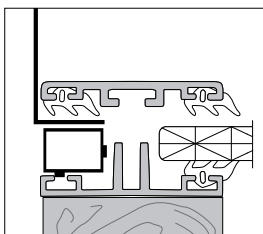


Placering av kantintäckning
- 16 mm

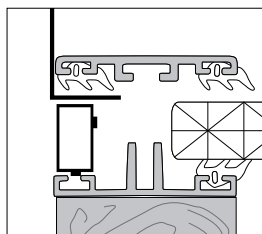


Placering av kantintäckning
- 32 mm

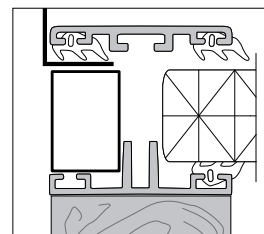
14 Kantintäckning med skarvprofil i aluminium



Placering av kantintäckning
- 10 mm

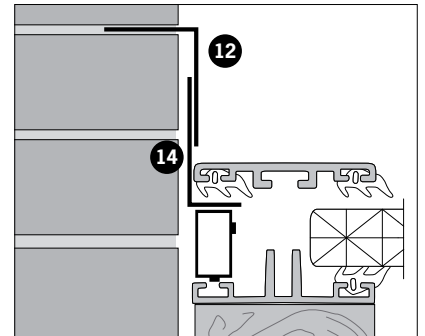
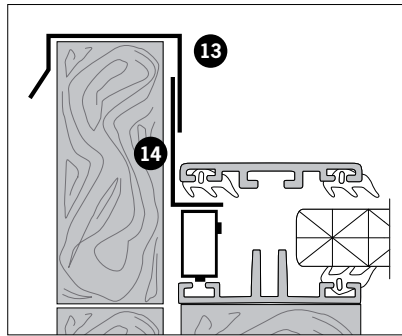


Placering av kantintäckning
- 16 mm



Placering av kantintäckning
- 32 mm

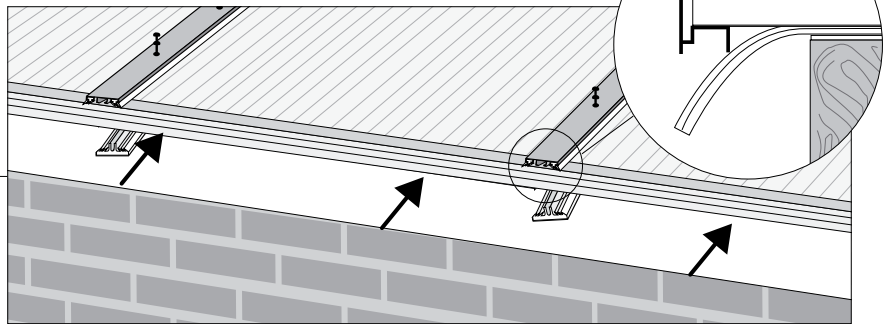
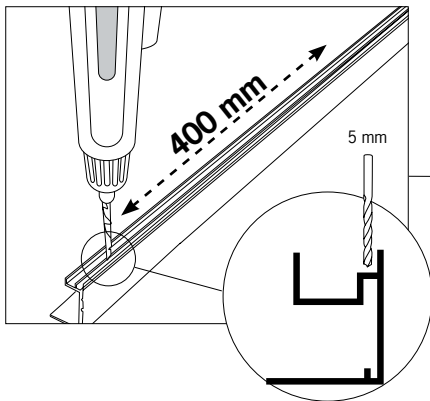
15 Kantintäckning med avslutning



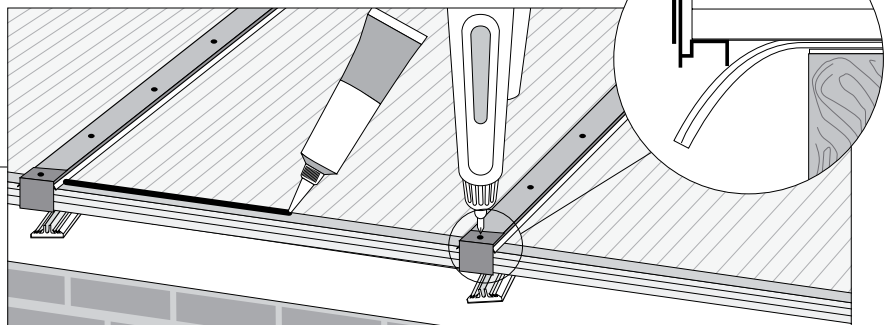
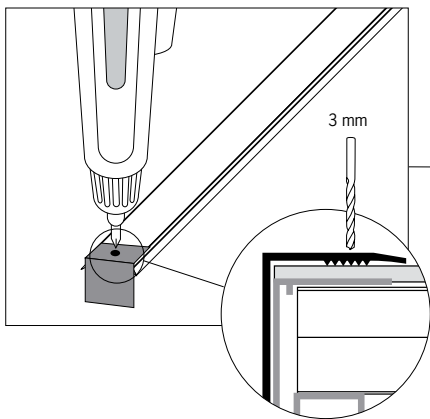
Kantintäckning undre –profilerna (14) skall överlappa varandra med 10 – 20 mm. Överlappet skall vara i fallriktningen. Kantintäckning övre –profilerna (13) skall överlappa varandra med 10 – 15 mm. Överlappet skall vara i fallriktningen.

Kantintäckning undre –profilerna (14) skall överlappa varandra med 10 – 20 mm. Överlappet skall vara i fallriktningen. Vägghöjden (12) fräses man in i väggen, och de monteras med ca 10 mm överlapp i fallriktningen.

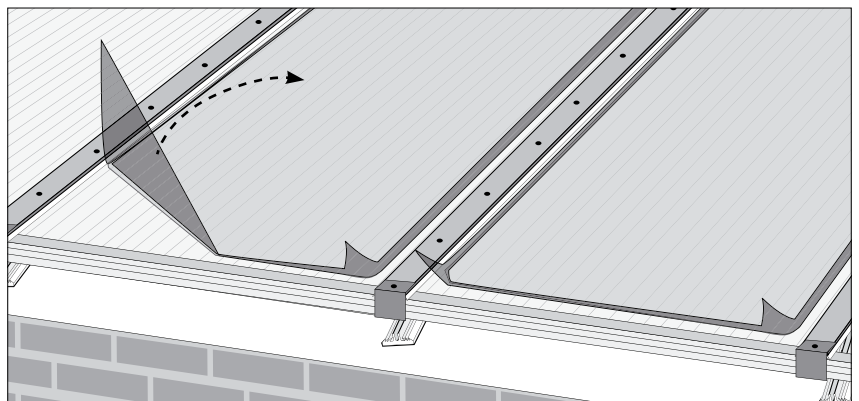
16 Montering av framkantsprofil



17 Montera ändprofiler och foga med silikon

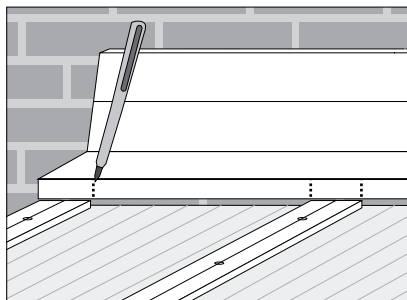


18 Ta bort skyddsplasten från skivorna

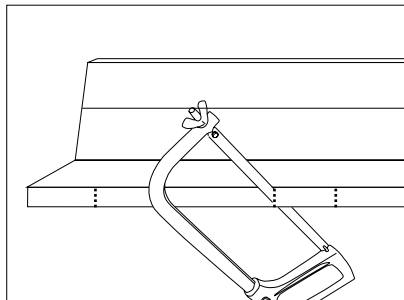


FASADANSLUTNING MOT BAKVÄGG (ALUPROFIL)

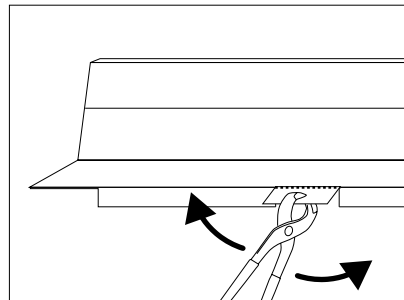
OBS! Lägg något på taket som fördelar tyngden, t.ex. plankor, innan montering av fasadanslutning!



1 Markera med en blyertspenna där täcklisterna skall passera fasadanslutningen.

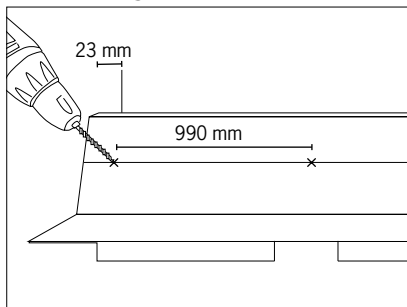


2 Anpassa fasadanslutningen.

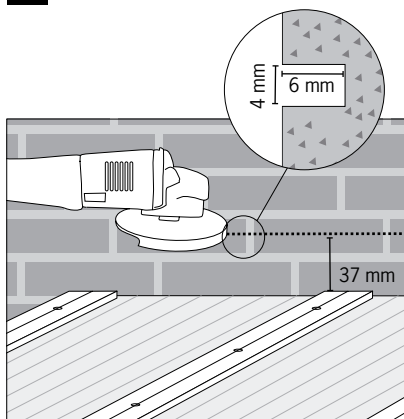


3 Ta bort "tapparna" med en tång.

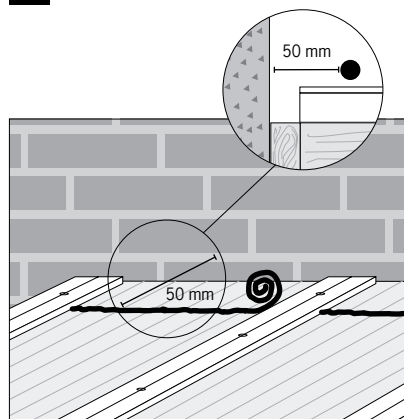
Förborrning



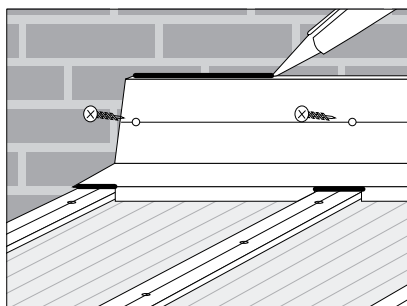
4 Borra hål i borrhålet överst i profilen med max. 990 mm avstånd.



5 Fräs ett spår i väggen 37 mm ovanför TwinLite täcklisterna. Spåret skall ha en höjd på minst 4 mm, och en djup på minst 6 mm.

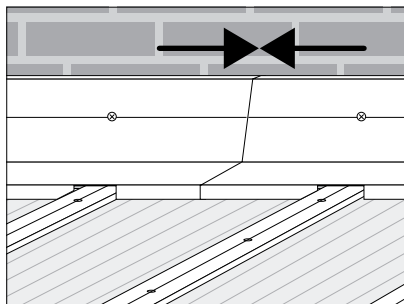


6 Montera underlagsband på TwinLite skivorna, mellan täcklisterna. Montera underlagsbandet 50 mm från väggen.

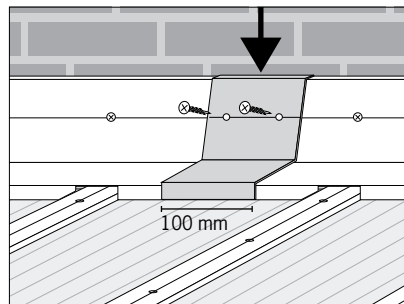


7 Skruva fast profilen i väggen. Foga på ovankanten av fasadanslutningen, och på underkanten ned mot täcklisten.

Förlängning



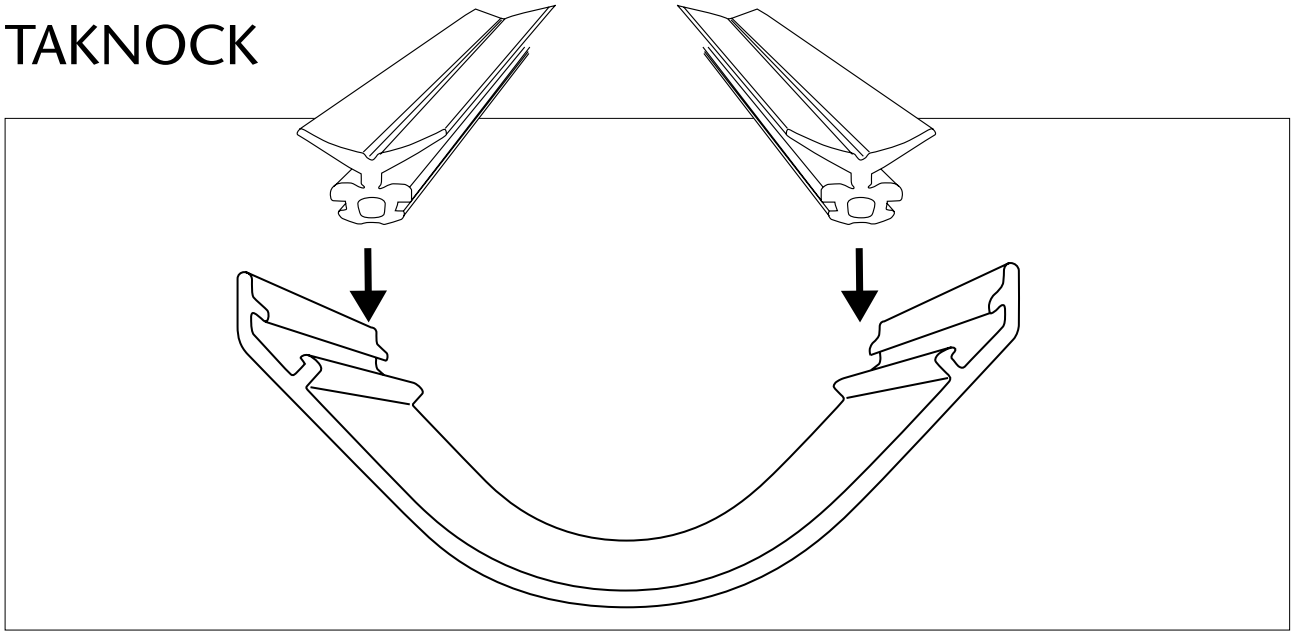
8 Sätt ihop fasadanslutningarna.



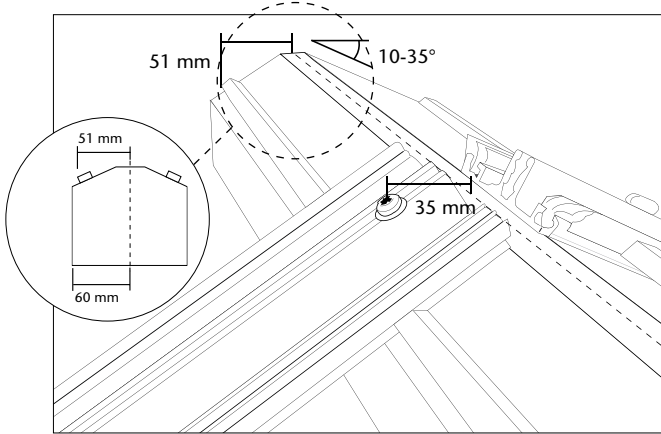
9 Skär 100 mm av fasadanslutningen, och använd den som överlapp över skarven.



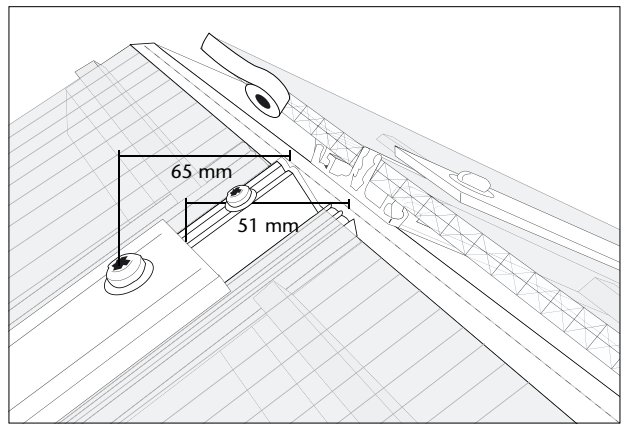
TAKNOCK



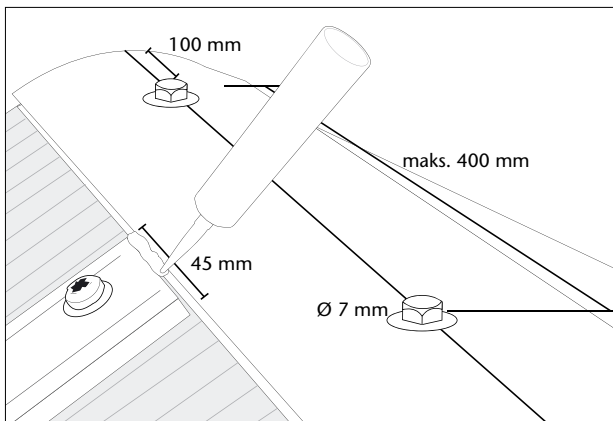
1



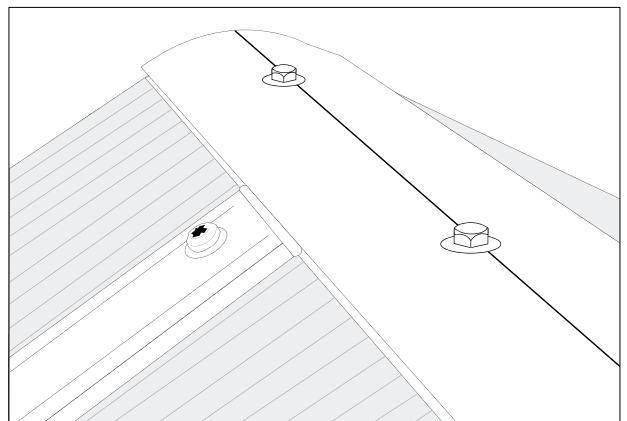
2



3



4



5

INNAN DU BÖRJAR

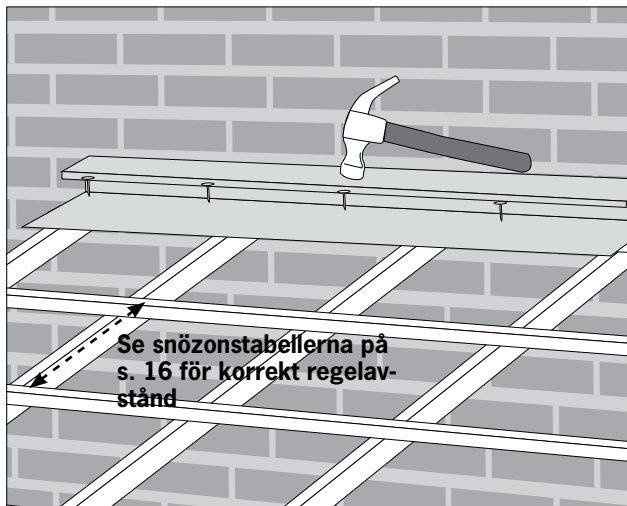
Läs igenom hela monteringsanvisningen innan du börjar. Den sidan av träkonstruktionen som är vänd uppåt (mot skivorna), skall målas med en vit färg, eftersom vit absorberar minst värme. På så vis undgår

du att skivorna smälter vid starkt solljus. Om skivorna skall avkortas, så använder du en fintandad såg. Taklutningen skall vara minst 3 cm/m (2°). Trapetsskivor skall alltid monteras på tvärgående regelverk (se

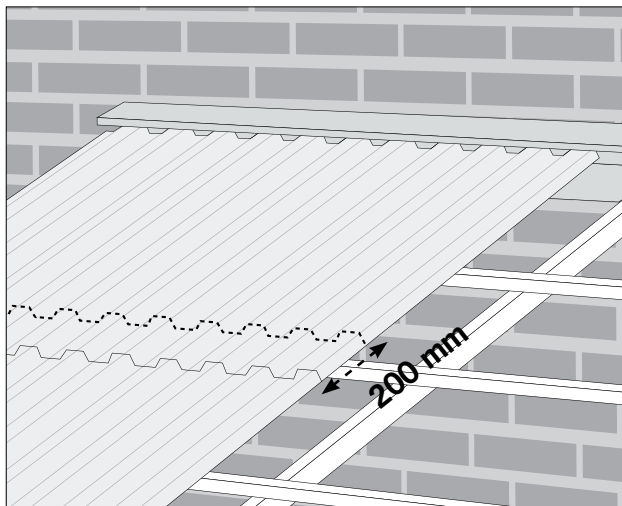
snözonstabell på s. 16 i monteringsanvisningen).

VIKTIGT! Montera JärboPro med UV-skyddet uppåt, som det står på skivan.

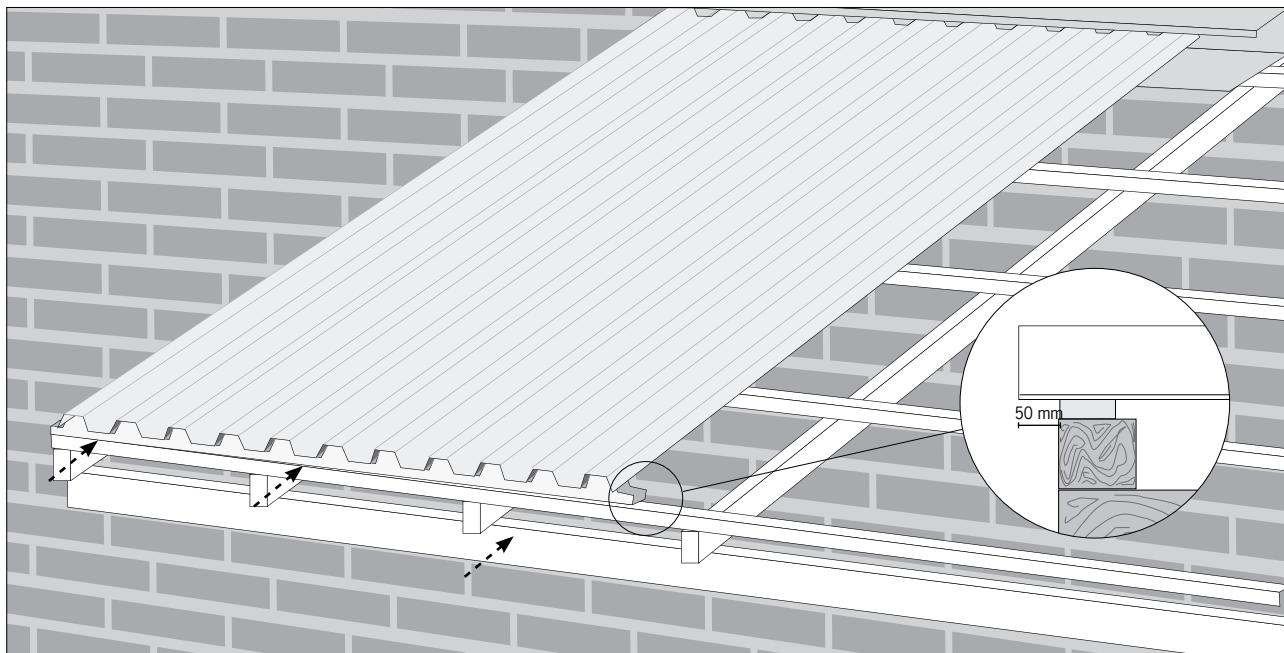
Inledning



- 1** Tryck fasadanslutningen mot väggen, och spika fast den i regeln. Förläng fasadanslutningen med minst 20 mm:s överlapp.

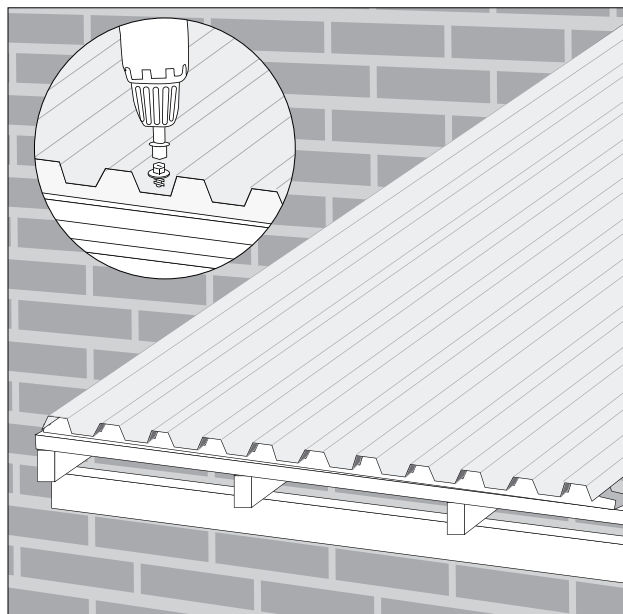


- 2** Överlappa på längden med minst 200 mm, och alltid över en regel.

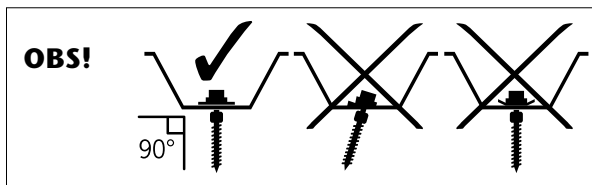


- 3** Lägg tätningslist mellan träkonstruktionen och trapetsskivan vid den nedersta regeln.

Skruv med vinge

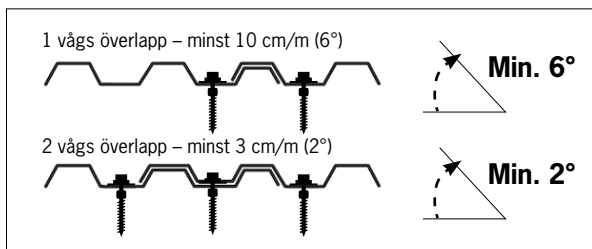


- 4** Skruva direkt genom trapetsskivans vågdal utan förborring, tills att tätningen sluter tätt. Skruva i varannan vågdal i nedersta och översta regeln. I reglarna mellan nedersta och översta regel skruvar du i var tredje vågdal (ca 12 skruvar/m²).

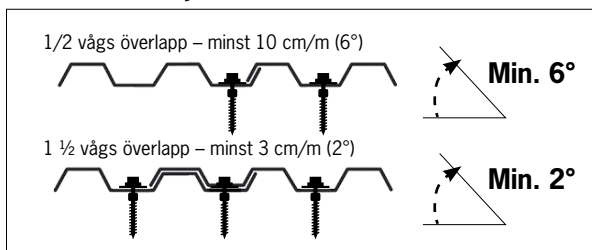


Överlappa trapetsskivorna rätt, beroende på takets lutning.

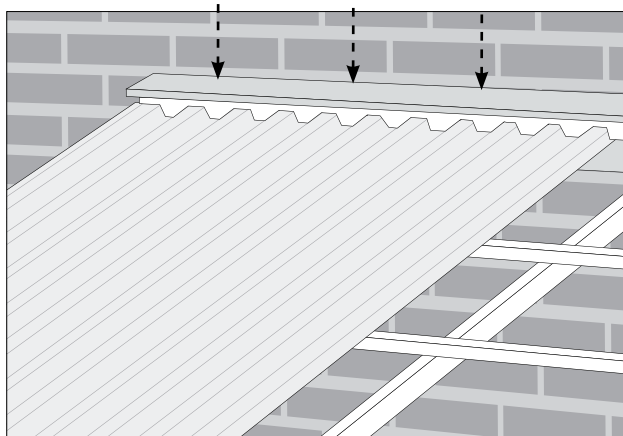
EcoLite och JärboPro



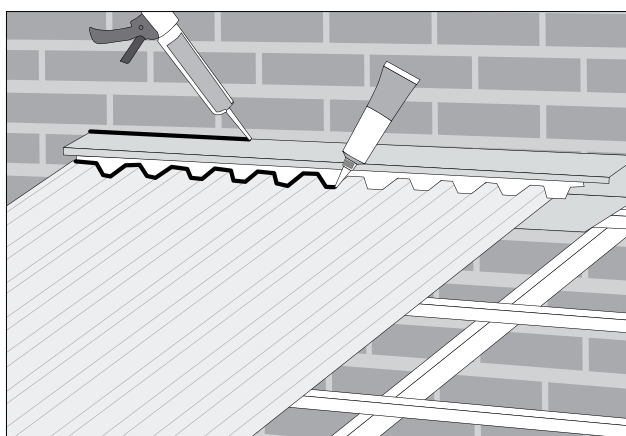
ProLite och JärboLite



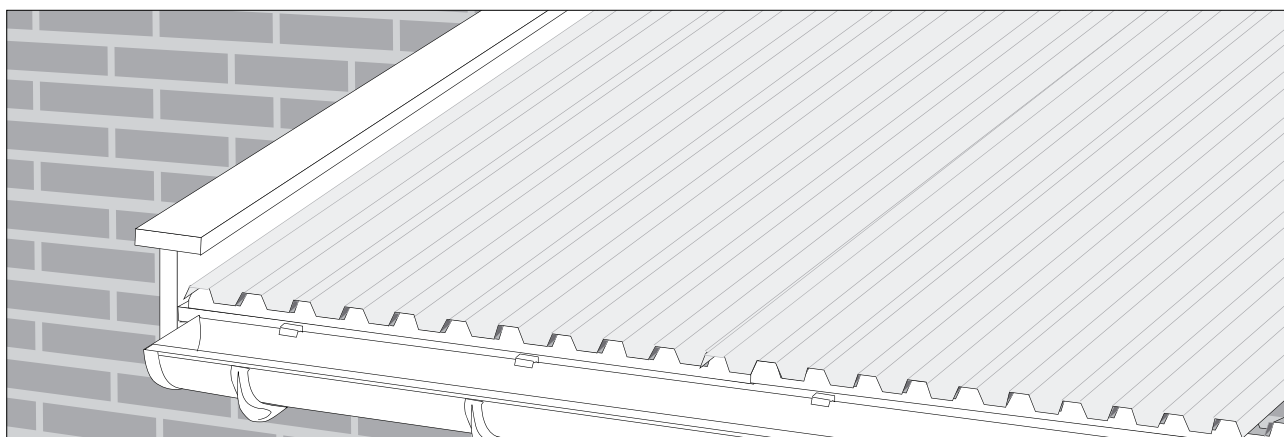
Avslutning



5 Tryck in tätninglisten i fasadanslutningen, och tryck lätt på fasadanslutningen, tills att tätninglisten sluter helt tätt.

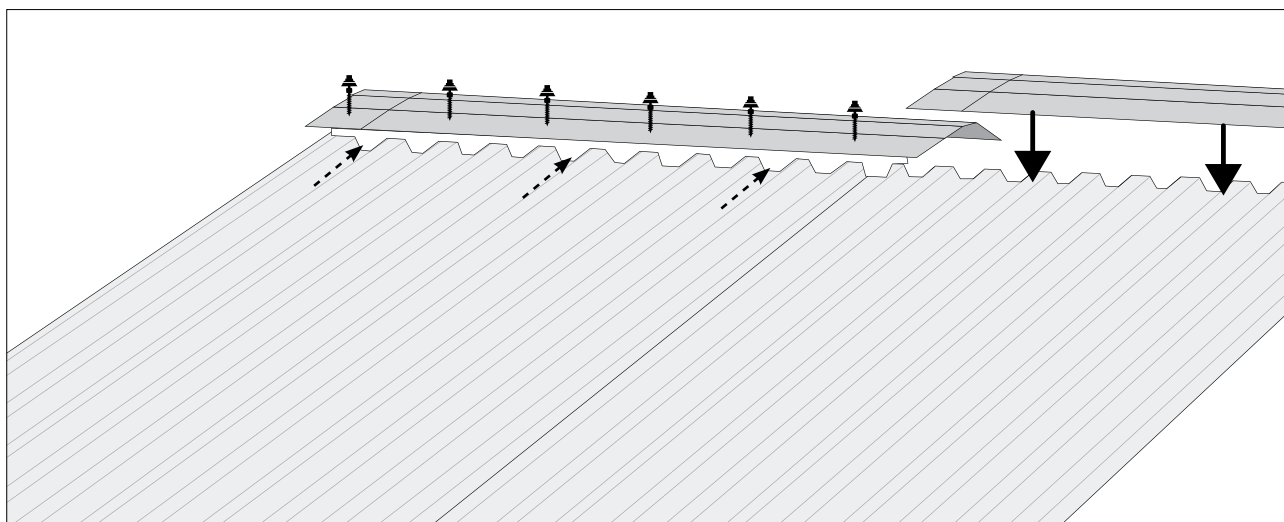


6 Foga mellan fasadanslutningen och väggen. Foga med Plastmo Silikonfogmassa mellan tätninglistor och trapetsskivor.



7 Avsluta med att montera vindskivor och Plastmo Takrännor.

Taknock



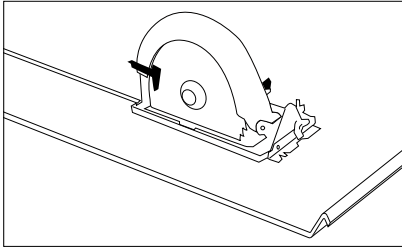
8 Taknocken skall överlappa trapetsskivan med 140 - 150 mm på var sida omnocken. Montera tätninglist mellan trapetsskivorna. Taknocken sätts fast med skruvar, ned genom trapetsskivorna.

INNAN DU BÖRJAR

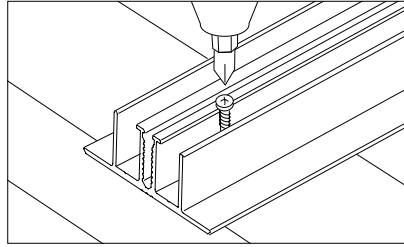
Läs igenom hela monteringsanvisningen innan du börjar. SunGlaze takskivor måste monteras på en stabil konstruktion, som klarar den snö- och vindbelastning som kan förekomma på monteringsstället. Minsta taklutning är 50 mm/m, motsvarande en

lutning på 3°. Vid takstolskonstruktion skall c/c avståndet mellan takstolarna vara 598 mm. Se snözonstabeller på s. 16 för tvärgående regelkonstruktion. Vid montering direkt på takstolar kan man använda takstolar med en bredd på 65 mm,

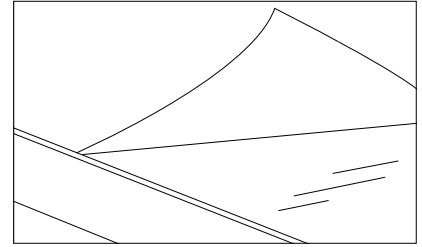
som motsvarar bredden på skarvprofilen i aluminium. Takskivor och aluminiumprofiler måste hanteras försiktigt, och skall lyftas när de flyttas, för att undvika skråmor på ytorna.



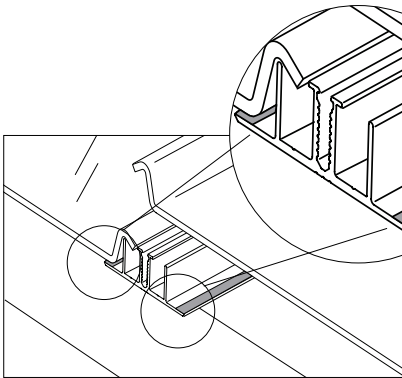
1 Kapa skivor och aluminiumprofiler till önskad längd. Använd en fintandad cirkelsåg eller handsåg för att anpassa skivorna. Eftersom skivorna rör på sig vid temperaturändringar, måste skivorna vara 10 mm kortare än aluminiumprofilerna. Max. uthäng är 100 mm. Vid montering av takrännor bör uthänget vara 50 mm. Det måste finnas åtminstone 10 mm uthäng med hänsyn till montering av ändprofil.



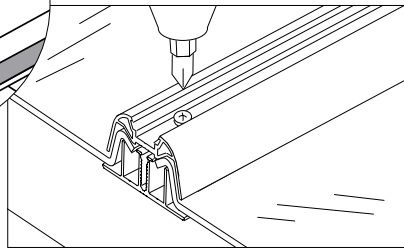
2 Förborra 6 mm hål i skarvprofilerna för monteringskruv. Det måste finnas en skruv på vardera sidan om skarvprofilen i varje regel, eller på ett avstånd av max. 800 mm i takstolen. De första/sista par skruvar fästs max. 120 mm från profiländarna. Skarvprofilerna monteras med ett c/c avstånd på 598 mm. Montera skarvprofilerna från mitten av konstruktionen, och utåt. Montera endast 1 – 2 skarvprofiler i taget, så att felaktigheter undviks. Ändprofilen i den övre änden av skarvprofilerna skall monteras innan skarvprofilerna monteras.



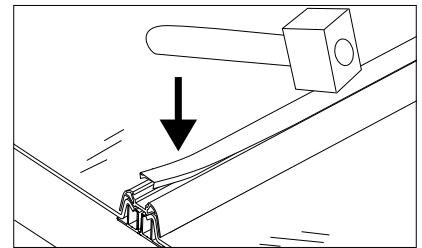
3 Ta bort den inre skyddsplasten från skivorna. (Den sidan som skall vara vänd ned mot den bärande konstruktionen).



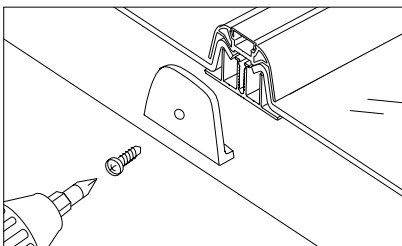
4 Montera friktionsdämpande tejp på vardera sidan om skarvprofilen. Placera skivorna i skarvprofilerna. Säkerställ att de ligger rätt längs hela skivans längd.



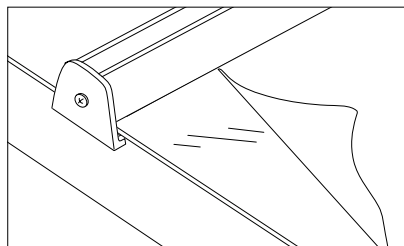
5 Förborra 5 mm hål i täcklisterna. Det första och sista hålet max. 50 mm från täcklistens ände. Övriga hål placeras på max. 25 cm avstånd längs hela täcklisten. Montera sedan täcklisten över skarvprofil och skiva, så att hålen i täcklisten är centrerade över skarvprofilens två mittersta ben. Fäst täcklisten med de medföljande skruvarna utan borrarspets, mellan skarvprofilens ben. När skruven är helt åtdragen lossas den ½ - 1 omgång så skivan har möjlighet att röra på sig vid temperaturändringar.



6 Klicklisten bör fogas med silikon. Tryck klicklisten ned i täcklisten för hand, eller använd försiktigt en gummi-klubba, alternativt en hammare med en träbit mellan.



7 Montera ändprofiler på täcklisternas nedre ändar (vid takrännan). Använd medföljande skruvar utan borrarspets.



8 Ta bort den översta skyddsplasten från skivorna. Om inte skyddsplasten tas bort omedelbart efter montering, kan sol och värme göra att plasten bränner fast på skivans yta, och blir då mycket svår/omöjlig att ta bort.

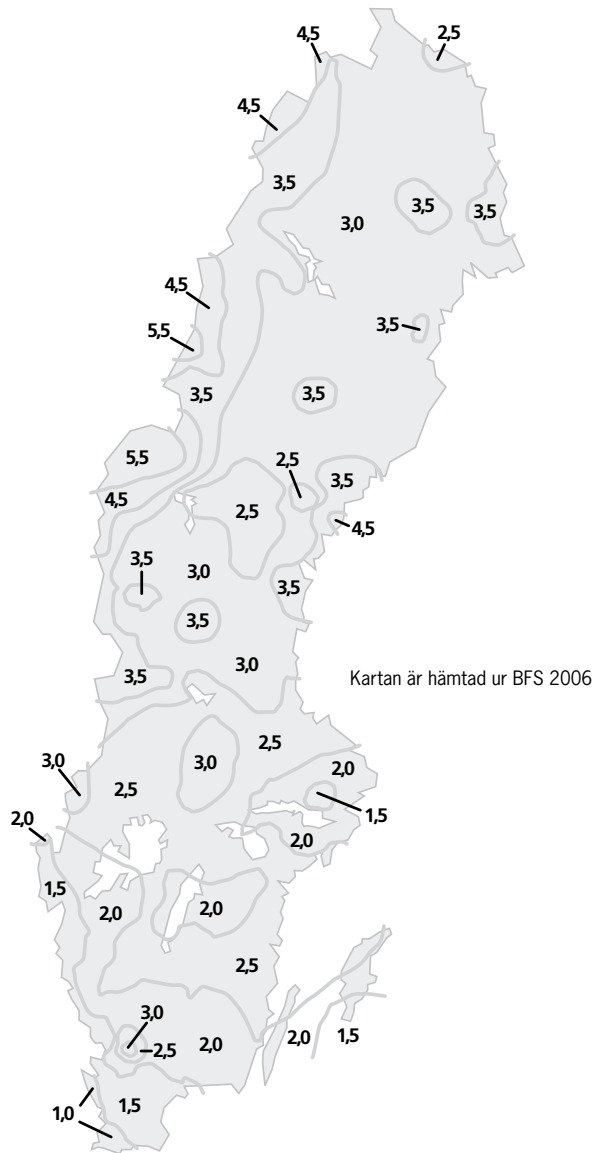
SNÖZONER OCH REGELAVSTÅND

SNÖZONER

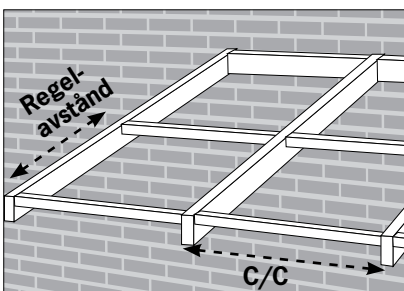
Sverige är indelat i snözoner, som baseras på den normala snömängden i olika områden. Snözonerna avgör vilket regelavstånd som krävs.

GÖR SÅ HÄR:

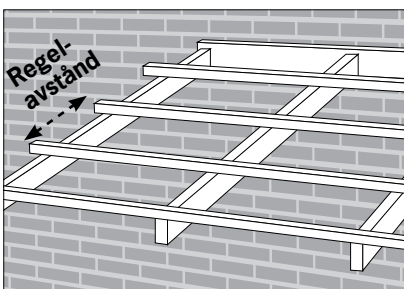
- 1 Se på kartan vilken snözon du skall bygga i.
- 2 Bestäm vilken typ av regelkonstruktion du skall använda dig av (figur A eller B).
- 3 Läs av regelavståndet i tabellen nedan.



A Infällda regler.



B Reglarna vilar på takstolarna.



OBS! Montage enligt figur B gäller ej för skarvlist i gummi.

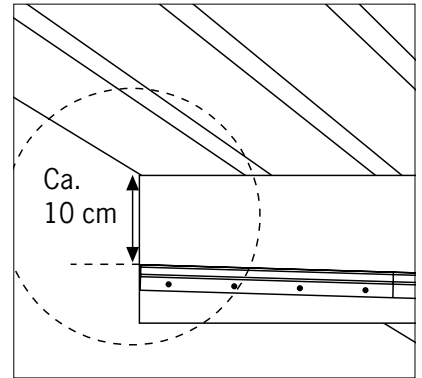
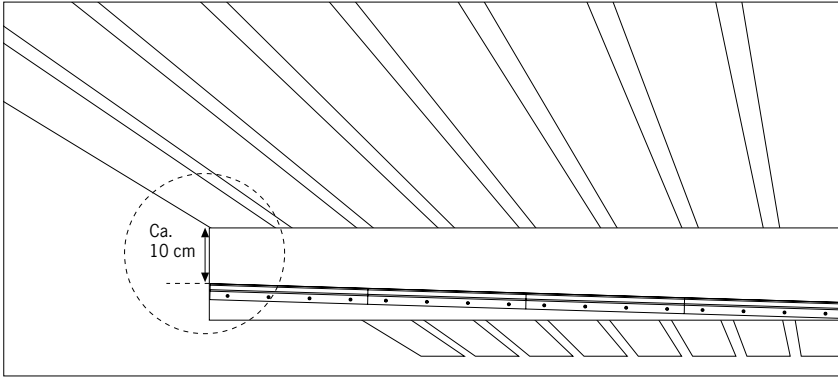
TwinLite, Trapets och SunGlaze tak: Figur A: Max. avstånd (c/c) mellan regler (mm).

Snözon (kgN/m ²)	1	1,5	2	2,5	3	4
Trapetstak	700	600	600	500	450	400
SunGlaze	7000	4200	2400	1200	1000	800
ClickLite	700	700	500	500	500	500
TwinLite 10 mm, c/c 990mm	1500	1400	1200	1100	1000	800
TwinLite 16 mm, c/c 990mm	6000	2800	2000	1700	1600	1500
TwinLite 16 mm, c/c 1200mm	2000	1400	1000	800	700	600
TwinLite 32 mm, c/c 1200mm	6000	2400	2200	2000	1800	1600

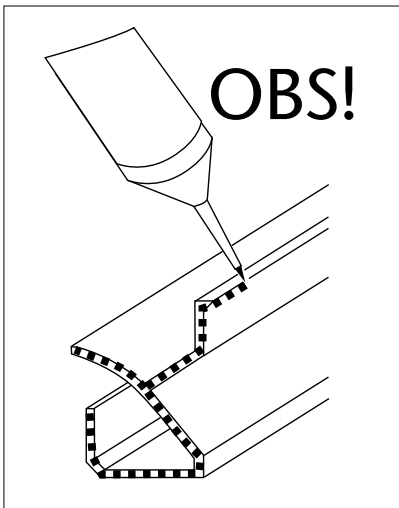
TwinLite, Trapets och SunGlaze tak: Figur B: Max. avstånd (c/c) mellan regler (mm).

Snözon (kgN/m ²)	1	1,5	2	2,5	3	4
Trapetstak	700	600	600	500	450	400
SunGlaze	800	800	700	700	600	500
ClickLite	700	700	500	500	500	500
TwinLite 10 mm, c/c 990mm	800	700	600	600	500	500
TwinLite 16 mm, c/c 990mm	800	800	800	800	800	800
TwinLite 16 mm, c/c 1200mm	800	800	800	800	700	600
TwinLite 32 mm, c/c 1200mm	800	800	800	800	800	800

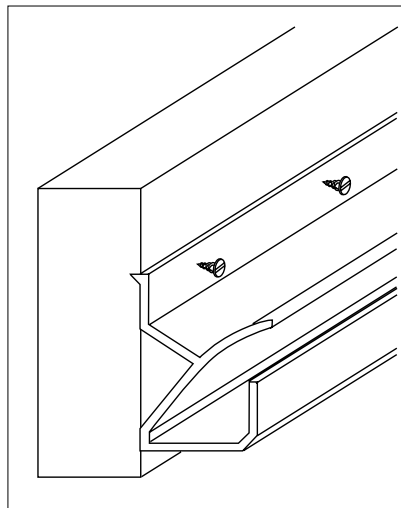
DROPPSTOPP



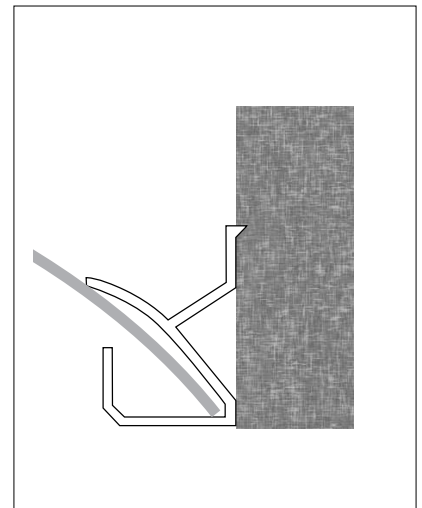
- 1** Montera aluminiumprofilen längst upp med ett avstånd på ca 10 cm från toppen. Läg aluminiumprofilen med ett fall på 15 mm/m.



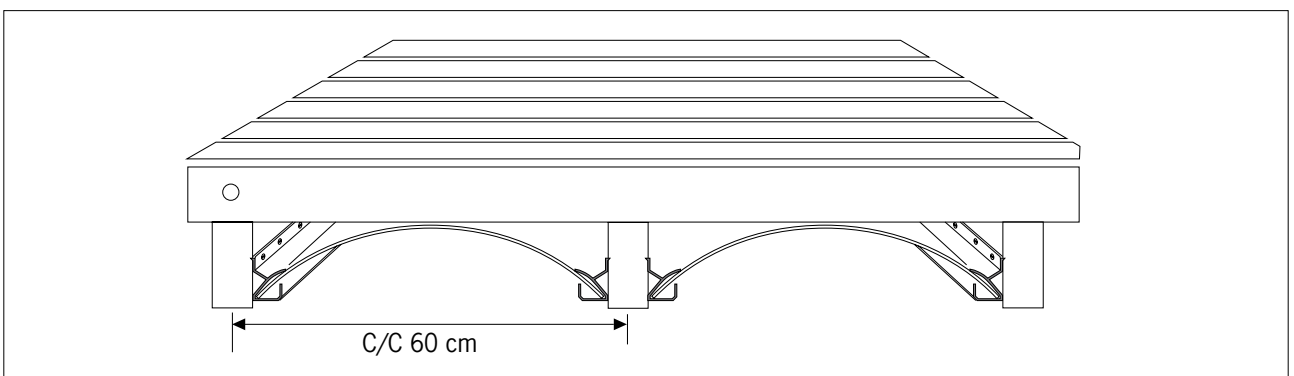
- 2** På baksidan av aluminiumprofilerna läggs en tunn och jämn sträng fogmassa. Läg också fogmassa på ändarna av aluminiumprofilerna innan de skjuts ihop. Ta bort överflödigt fogmassa.



- 3** Skruva fast aluminiumprofilen i regeln – ca 30 cm mellan skruvarna. Förborra aluminiumprofilen.



- 4** Tryck DroppStopp skivan på plats så att den får en fin båge. Montera med 10 cm överlapp. Läg en silikonsträng mellan skivorna, där de överlappar varandra. Skivorna är lätta att anpassa till regelavstånd c/c 600 mm, eller mindre. Verktyg som kan användas är tapetkniv eller plåtsax mm.



- 5** Korrekt monterad DroppStopp.

ANTECKNINGAR





SURFA IN OCH HITTA FRAMTIDENS EFFEKTIVA AVVATTNINGSLÖSNINGAR PÅ WWW.PLASTMO.SE

PLASTMO ERBJUDER ENKLA OCH EFFEKTIVA LÖSNINGAR, DESIGNADE FÖR DET SVENSKA KLIMATET. SE DET KOMPLETTA SORTIMENTET PÅ WWW.PLASTMO.SE

The screenshot shows the Plastmo website interface. At the top is the logo 'Plastmo' with the tagline 'Designat för det svenska klimatet'. Below the logo is a navigation bar with links: 'PRODUKTER', 'INSPIRATION', 'BROSCHYRER', 'ÅTERFÖRSÄLJARE', 'KONTAKT', 'PLASTMO', 'LOGIN', and a search box labeled 'Sök'. The main content area features a large image of a house with a modern roof. Below this image are five circular icons representing different roof products: 'TAKRÄNNOR', 'KANALTAK', 'TRAPETSTAK', 'MARKRÄNNOR', and 'VATTEN-SAMLARE'. Each icon has a corresponding text label below it with a right-pointing arrow. At the bottom of the screenshot are three service icons: a calculator for 'BERÄKNARE' (Calculation), a wrench and screwdriver for 'MONTERING' (Installation), and a person for 'HITTA ÅTERFÖRSÄLJARE' (Find a dealer).

GODA RÅD OM TAKSKIVOR

TAKSTOLAR AV LIMTRÄ

Limträ säkerställer en rak, jämn och formstabil lösning, och kan därför rekommenderas. Om man inte använder limträ, så skall man alltid montera minst en regel mellan fram- och bakkant. Det ger en styvare och starkare konstruktion. Se snözoner och regelavstånd på s. 16.

OBS! Kanalplasts kivor skall alltid monteras med stöd i både fram- och bakkant.

ISOLERING

Isolera aldrig med mineralull eller dylikt, direkt under tak med ljusgenomsläpp.

ATT GÅ PÅ TAKET

Cliv inte direkt på skivan när du jobbar på taket. Lägg ut något som fördelar tyngden, t.ex. en planka eller stege.

RENGÖRING

Rengör takskivorna med varmt vatten och en mjuk borste eller svamp. Eventuellt kan en svag diskmedelslösning användas (får inte innehålla slipmedel eller alkaliska lösningsmedel). Tvätta inte taket i direkt solljus, eller om temperaturen är över 25°C. Använd inte högt trycksvätt. Det kan förstöra ytan på takskivorna, och trycka in vatten på oönskade ställen. Använd aldrig organiska lösningsmedel, eller syra/bas produkter, eftersom det kan påverka skivorna och skarvar.

VENTILATION

Under varma sommardagar bör uterummet ventileras, annars kan temperaturen bli mycket hög. Uppvärmade uterum bör ventileras för att undvika kondens som kan uppstå vid stora väderomslag.

FÖRVARING

Förvara skivorna på ett plant underlag. Håll dem övertäckta med något ljustätt material om du förvarar skivorna utomhus. Takskivorna får ej staplas i direkt solljus. Undvik längre tids förvaring med skyddsplasten på. Ta bort skyddsplasten så fort som skivorna är monterade.

TA BORT SNÖ FRÅN TAKET

Vid snöfall bör snön på taket tas bort, för att undvika att takskivorna och takkonstruktionen överbelastas.

OBS! Kom ihåg att ovasidan av träkonstruktionen skall behandlas med ljus träskydd eller målafärg. Lut får inte användas, eftersom det kan påverka skarvarna.